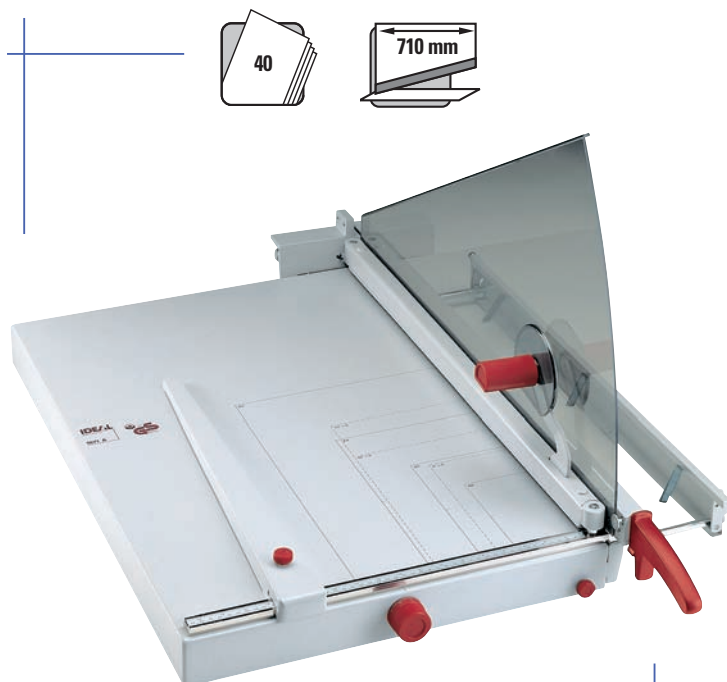


IDEAL 1071



Polyvalence et confort d'utilisation inégalés.

- Lame et contre-lame réaffûtables, en acier de Solingen
- Dispositif fixe de protection de la lame en Lexan®, incassable et transparente, rendant visible la ligne de coupe quelle que soit la position de la lame
- Dispositif de coupe de bandes étroites de 1 à 10 mm
- Pression manuelle, dosable par levier
- Butée avant réglable par bouton moleté de précision
- Butée latérale graduée
- Butée arrière coulissante
- Tracé des formats DIN (A6 à A3) sur la table
- Affichage des mesures en mm/pouces
- Construction entièrement métallique.

Garantie pièces : 2 ans.



N° article	Désignation	Code EAN
1071 1000	IDEAL 1071	4019364107009

Options et fournitures

N° article	Désignation
9000 350	Jeu de lames et contre-lames pour IDEAL 1071

Caractéristiques techniques

- Longueur de coupe : 710 mm
- Capacité de coupe : 40 feuilles (A4, 70 g/m²)
- Dimensions de la table : 506 x 765 mm
- Dimensions : H 520 x L 570 x P 980 mm
- Poids : 23 kg
- Coloris : gris clair et rouge

Caractéristiques techniques non contractuelles. Modifiables sans préavis. Sauf erreurs typographiques